

# ZENITH 65

*una sintesi perfetta  
di forma e tecnica*



A perfect synthesis of form and technique



**Pomello di regolazione micrometrica Eureka**  
*Eureka micrometric regulation knob*

Zenith e Zenith Club sono entrambi dotati della regolazione micrometrica della macinatura Eureka. Tramite lo scorrimento assiale del rotore le macine vengono regolate con facilità e precisione garantendo una granulometria ideale in funzione del caffè e delle condizioni operative.

*Zenith and Zenith Club are both equipped with the micrometric regulation of the Eureka grinding. Through the axial sliding of the rotor, the grinders can be set easily and precisely guaranteeing an ideal coarseness according to the coffee and the operative conditions.*



**Dosatore Rotax® e gestione della dose**  
*Rotax® doser and dose handling*

Un innovativo meccanismo consente di regolare la quantità massima di caffè macinato nel dosatore su ben 5 livelli: questo brevetto riduce il decadimento della qualità del caffè causato da ossidazione ed invecchiamento. La stabilità della dose è garantita dalla nuova meccanica Rotax® in alluminio pressofuso a settori chiusi.

*An innovative mechanism allows to regulate the maximum quantity of the coffee ground in the doser on 5 levels: this patent reduces the coffee decay caused by oxidation and ageing. The dose stability is guaranteed by the new Rotax® mechanics in die cast aluminium in closed sectors.*



**nuova manopola d'accensione ed impugnatura leva dosatore Rotax®**  
*new switching on knob and lever grip Rotax® doser*

Zenith è dotato di una nuova e comoda manopola d'avviamento a tre posizioni: Off, On e Start. La leva del dosatore Rotax® è robusta ma gradevole al tatto essendo gommata sull'impugnatura.

*Zenith is provided with a new and comfortable starter knob with three positions: Off, On and Start. The Rotax® doser lever is sturdy, but pleasant to touch, having the handle made of rubber.*



Il dosatore Rotax® di Eureka concentra il caffè macinato esattamente nel centro del portafiltro evitando dispersione e sprechi. La pulizia è molto semplice: il nuovo vano di caduta anteriore consente di rimuovere facilmente l'eventuale caffè rimasto sulla stella del dosatore.

*The Eureka Rotax® doser directs the ground coffee exactly at the filter-holder centre avoiding dispersion and waste. The cleaning is very easy: the new front falling space allows to remove easily any ground coffee remained on the doser star.*



**Zenith+Rotax®= affidabilità, precisione e pulizia**  
*Zenith+Rotax®=Reliability, precision and cleanliness*

**Campana antiurto da kg 1,2**  
*Shockproof hopper of 1,2 kg*

**Regolazione micrometrica Eureka**  
*Eureka micrometric regulation*

**Dosatore Rotax® realizzato interamente in fusione di alluminio**  
*Rotax® doser entirely made of fused aluminium*

**Forcella inox disponibile per ogni tipo di portafiltro**  
*Inox fork available for any other filter holder type*

**Leva di erogazione caffè antisdrucchiolo**  
*Antislip coffee output lever*

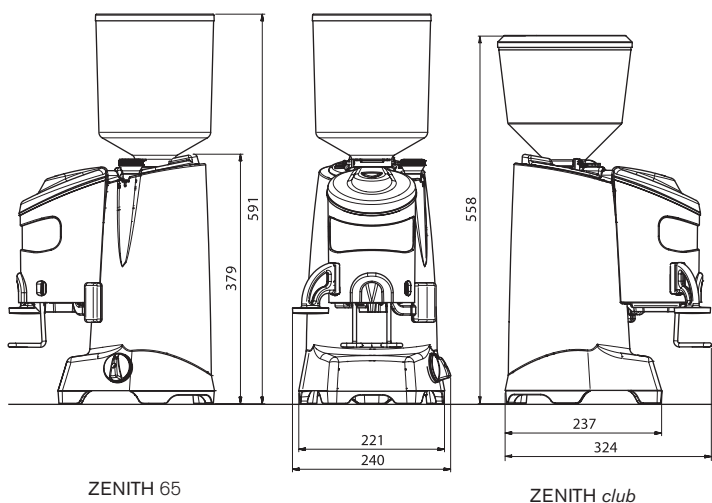
**Innovativo sistema di distribuzione del caffè macinato che elimina ogni dispersione di polvere**  
*Innovative distribution system of ground coffee that eliminates any dust dispersion*



# ZENITH



caratteristiche/features	65	club
<b>Macine/Burrs</b>		
tipo/type	piane/flat	piane/flat
diametro/diameter	65 mm	60 mm
materiale/material	acciaio temprato hardened steel	acciaio temprato hardened steel
<b>Dosatore/Doser</b>		
capacità/storage	450 gr.	450 gr.
materiale/material	alluminio/aluminium	alluminio/aluminium
regolazione dose/dosing	esterna/external	esterna/external
dose realizzabile/allowed dosing	da 5 a 10 gr. from 5gr up to 10gr	da 5 a 10 gr. from 5gr up to 10gr
contadosi/dosing counter	si/yes	si/yes
<b>Motore/Engine</b>		
trazione/traction	diretta /direct	diretta /direct
numero giri/number of rounds	820 rpm trifase 1290 rpm monofase	1330 rpm monofase
potenza/power	500 watt	280 watt
alimentazione/feeding	monofase; trifase single phase; three phase	monofase single phase
<b>Varie/Various</b>		
versioni disponibili available versions	automatico; timer automatic; timer	automatico; timer automatic; timer
capacità campana bin storage capacity	1,4 Kg	1,2 Kg
produttività oraria/hourly output	10 Kg/h	5,5 Kg/h
<b>Dimensioni/Dimensions</b>		
altezza (inclusa campana) height (hopper included)	591 mm - (23 1/4")	558 mm - (21 15/16")
altezza (esclusa campana) height (hopper not included)	379 mm - (14 15/16")	379 mm - (14 15/16")
larghezza/width	240 mm - (9 7/16")	231 mm - (9 1/8")
profondità/depth	313 mm - (12 5/16")	324 mm - (12 3/4")
peso/weight	13 Kg - (28,6 lb)	11,5 Kg - (25,3 lb)



\*solo versione Zenith 65



**CONTI VALERIO s.r.l.**  
via di Colonnata, 1  
50019 Sesto Fiorentino (FI) Italy  
tel. +39.055.4200011  
fax +39.055.4200010

info@eureka.co.it  
www.eureka.co.it

Conti Valerio srl si riserva il diritto di modificare senza preavviso le caratteristiche delle apparecchiature trattate in questa pubblicazione.  
*Conti Valerio srl reserves the right to modify the appliances presented in this publication without notice.*