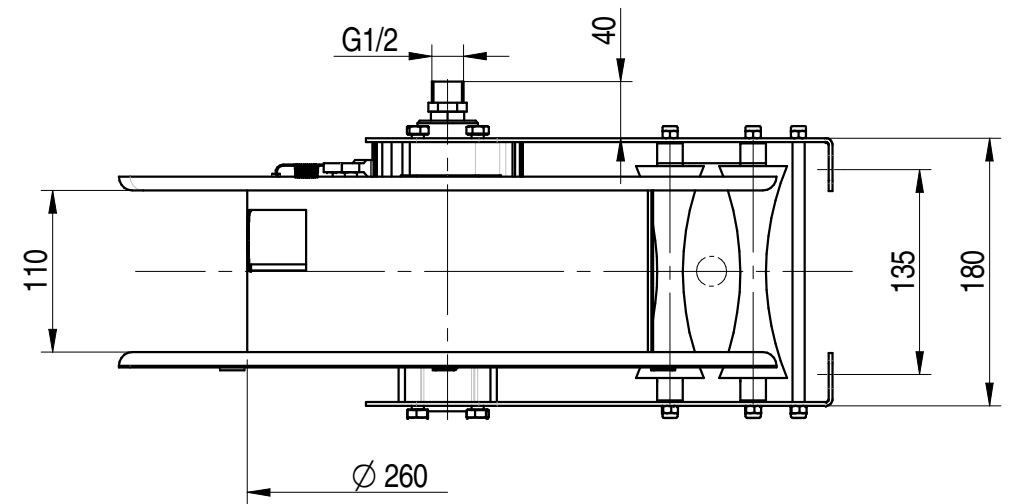
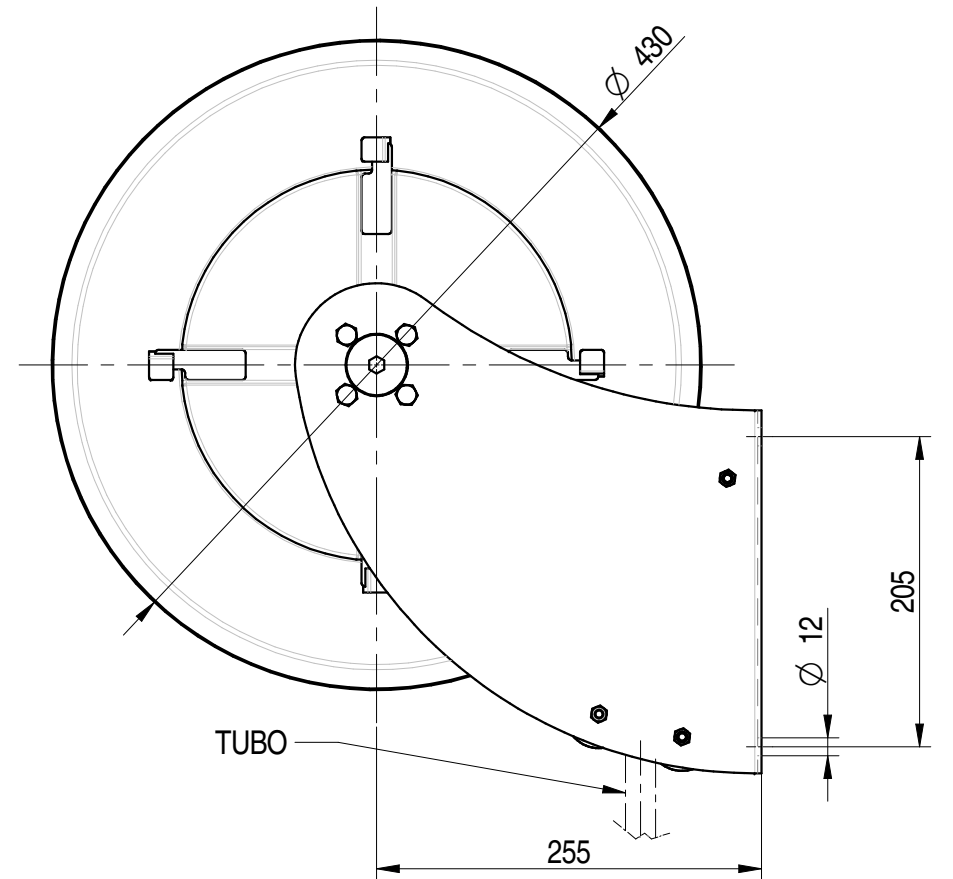


1	2	3	4	5	6	7	8
Diametri ammessi (Admitted diameters)		1/4" - 3/8" - 1/2"					
Lunghezza tubo (Hose length in meters)		15 m					
Pressione di lavoro (Working pressure)		200 bar					
Temperatura di lavoro (Working temperature)		90° C					
Connessione ingresso (Inlet thread size)		1/2" M					
Connessione uscita (Outlet thread size)		1/2" F					
Peso (Weight)		13 Kg					
Materiali costruttivi rullo e fiancate (Raw material sides and roll)		Acciaio al carbonio (Carbon steel)					
Materiali costruttivi perno e giunto (Raw material shaft and swivel joint)		Acciaio al carbonio (Carbon steel)					
Materiale molla principale (Raw material main spring)		Acciaio al carbonio (Carbon steel)					
Adatto all'utilizzo		Aria-Acqua (Air-Water)					



Quote senza tolleranza secondo norma UNI-EN-22768-1-m		COMPLESSIVO	CODICE
FINIT. SUP.:		-	SR000000013
FORMATO		DENOMINAZIONE	N°DISEGNO
A3			-
DATA	SCALA	GRUPPO DI LAVAGGIO VERNICIATO L=15m	MATERIALE
16/07/2013	15		-
DISEGNATO	PICCOLO M.		TRATTAMENTO
APPROVATO	-	VIA DELL'ARTIGIANO, 8/f 31050 MONASTIER (TV) tel: 0422 842157 - fax: 0422 708978	RICAVATO DA
			-
			PESO
			18,1 Kg
DISEGNO ESEGUITO CON CAD - VIETATE LE MODIFICHE MANUALI			