



APOLLO

spremiagrumi citrus juicers



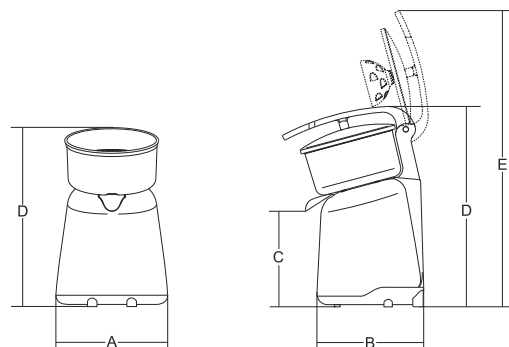
YouTube

- Spremiagrumi professionale dal design piacevolmente arrotondato adatto per un utilizzo intenso in tutti i bar che necessitano di una lavorazione semplice ed intuitiva.
- Corpo macchina bianco o cromato, privo di angoli e giunzioni per facilitare la pulizia.
- Vasca di lavorazione in acciaio inox rimovibile per la pulizia ed il lavaggio anche in lavastoviglie; a richiesta vasca in ABS dalle generose dimensioni e una maggiore economicità della macchina.
- Setaccio mobile con due dimensioni di pigna per adattarsi a tutti i tipi di agrume.
- A richiesta versione con leva in alluminio e acciaio inox per lavorare senza sporcarsi le mani.
- Microinterruttore brevettato sulla pigna che permette di accendere direttamente la macchina premendo l'agrume. Su richiesta senza microinterruttore per una maggiore economicità della macchina.
- Variatore di velocità a richiesta.

- *Commercial easy to use citrus juicer with round design.*
- *White or chrome body, no edges or seams for easy cleaning.*
- *Stainless steel bowl is removable for cleaning and is dishwasher safe, ABS bowl available on request.*
- *Removable sieve with reamer in two sizes to squeeze any kind of citrus.*
- *Aluminium stainless steel lever to avoid any food contact is available on request.*
- *Patented safety microswitch on the cone allows to activate the juicer when the product is pushed down.*
- *Speed control on request.*



Opzionale: coperchio
Optional: Lid



	watt/HP	ph	r.p.m.	mm	mm	mm	mm	mm	kg	mm	kg
Apollo Eco	150/0.20	1ph	320	210	210	155	310	-	2.5	270x340x370	3.5
Apollo	150/0.20	1ph	320	210	210	155	290	-	3	270x340x370	4
Apollo VV	150/0.20	1ph	280 ÷ 750	210	210	155	290	-	3	270x340x370	4
Apollo con Leva	150/0.20	1ph	320	210	265	155	330	480	3.5	270x340x370	4.5
Apollo con Leva VV	150/0.20	1ph	280 ÷ 750	210	265	155	330	480	3.5	270x340x370	4.5



APOLLO ECO



APOLLO



APOLLO CON LEVA VV

Setaccio con 2 pigne
Sieve with 2 reamersPigna piccola e grande
Small and big reamer