

# VORTEX

## frullatori a immersione hand-held mixers



YouTube



**FRUSTA  
WHISK**

**ASTA 35  
SHAFT 35**

**ASTA 45  
SHAFT 45**

**VORTEX 43**

- Efficiente sistema di raffreddamento motore.
- Robusta ma leggera struttura portante in ABS caricato a vetro.
- Pratica ed ergonomica impugnatura.
- Paracolpi in gomma per attutire il contatto con i recipienti.
- Motori potenti e prestanti.
- Disponibile in tre versioni di comandi:
  - Velocità fissa.
  - Velocità variabile al dito.
  - **Variotronic**: variatore di velocità stabilizzato con controllo di potenza.
- Sistema di sicurezza contro l'accensione accidentale.
- Pulsante di bloccaggio motore acceso.
- Disponibili in 3 diverse motorizzazioni.
- Macchina protetta con grado IP x3.
- Rapido sistema di aggancio asta.
- Aste totalmente smontabili per una pulizia approfondita che ne prolunga la durata.
- Mozzo e campana completamente in acciaio inox.
- Frusta con sistema di ingranaggi in metallo.
- Fruste inox smontabili e pulibili in lavastoviglie.

### Opzionali:

- Valigetta.
- Supporto pentola.
- Supporto a muro.
- Espositore inox.

- *Efficient engine cooling system.*
- *Sturdy, lightweight ABS frame Glass Filled.*
- *Practical and ergonomic handle.*
- *Rubber bumpers to cushion contact with the containers.*
- *powerful performance engines.*
- *Available in three versions of commands:*
  - *Fixed speed.*
  - *Variable speed on his finger.*
  - **Variotronic**: *speed control with stabilizer.*
- *safety system against accidental ignition.*
- *the Trigger switch.*
- *Available in 3 different engines.*
- *The machine is protected with IPX3.*
- *Quick coupling system.*
- *totally removable rods for a thorough cleaning which extends their life.*
- *Hub and completely in stainless steel bell.*
- *Whisk with metal gearing.*
- *Whips Demountable and in the dishwasher.*

### Options:

- *Storage case.*
- *Bowl support.*
- *Wall support.*
- *Display stand.*



**VORTEX/CICLONE**  
Espositore inox opzionale  
*Optional display stand*

Struttura autoportante con 3 espositori inox  
*Self-supporting structure with 3 display stands*



Sgancio frusta  
*Whisk release*



Supporto a muro opzionale  
*Optional wall support*



Supporto pentola opzionale  
*Optional bowl support*



Impugnatura ergonomica  
*Ergonomic handle*



Dispositivo di sicurezza per l'accensione  
*Safety device for the machine switch on*



Variatore di velocità con stabilizzatore Variotronic  
*Variotronic speed control with stabilizer.*



Griglie di ventilazione IP x3  
*Air intake IP x3*



Aggancio rapido utensili  
*Quick tool assembly*



Campana e coltelli inox  
*Bell and knives of stainless steel*

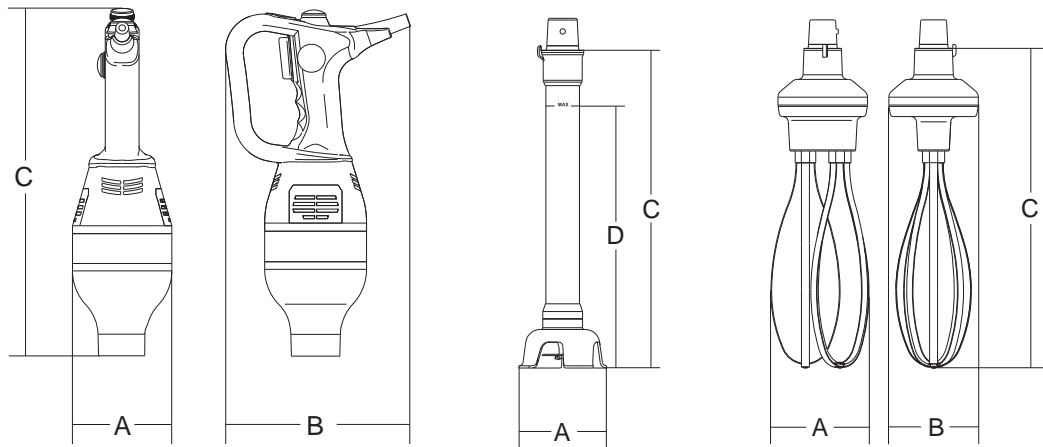
**VARIOTRONIC™**  
SYSTEM

Variatore di velocità stabilizzato con controllo di potenza  
*Speed control with stabilizer*



Coltelli smontabili  
Removable knives

Asta smontabile  
Removable shafts



	watt/HP	r.p.m.	r.p.m.	lt	mm	mm	mm	mm	kg	mm	kg	
<b>Vortex 43</b>	430/0.60	1ph	1.850	13.000	100	125	190	377	-	2.5	230x270x430	3
<b>Vortex 43 VV</b>	430/0.60	1ph	0÷2.000	0÷13.000	100	125	190	377	-	2.5	230x270x430	3
<b>Vortex 43 VT</b>	430/0.60	1ph	350÷1.800	2.200÷11.500	100	125	190	377	-	2.5	230x270x430	3
<b>Vortex 55</b>	550/0.80	1ph	1.900	13.500	200	125	190	385	-	3.5	230x270x430	3.7
<b>Vortex 55 VV</b>	550/0.80	1ph	0÷2.075	0÷13.500	200	125	190	385	-	3.5	230x270x430	3.7
<b>Vortex 55 VT</b>	550/0.80	1ph	350÷1.800	2.200÷11.500	200	125	190	385	-	3.5	230x270x430	3.7
<b>Vortex 75</b>	750/1	1ph	1.950	14.000	300	125	190	390	-	4	230x270x430	4.5
<b>Vortex 75 VV</b>	750/1	1ph	0÷2.150	0÷14.000	300	125	190	390	-	4	230x270x430	4.5
<b>Vortex 75 VT</b>	750/1	1ph	350÷1.800	2.200÷11.500	300	125	190	390	-	4	230x270x430	4.5
<b>Asta 35</b>	-	-	-	-	-	∅ 100	-	415	350	1.2	490x230x150	1.8
<b>Asta 45</b>	-	-	-	-	-	∅ 100	-	515	450	1.6	590x230x150	2.1
<b>Frusta</b>	-	-	-	-	-	117	113	385	-	1.2	520x210x250	1.6